

ZESTAW SERWISOWY ARMATKI SYSTEMU PNEUMAX / PNEUMAX SERVICE KIT

Wersja: Tłok długi / Version: Long piston (L = 122.5 mm)

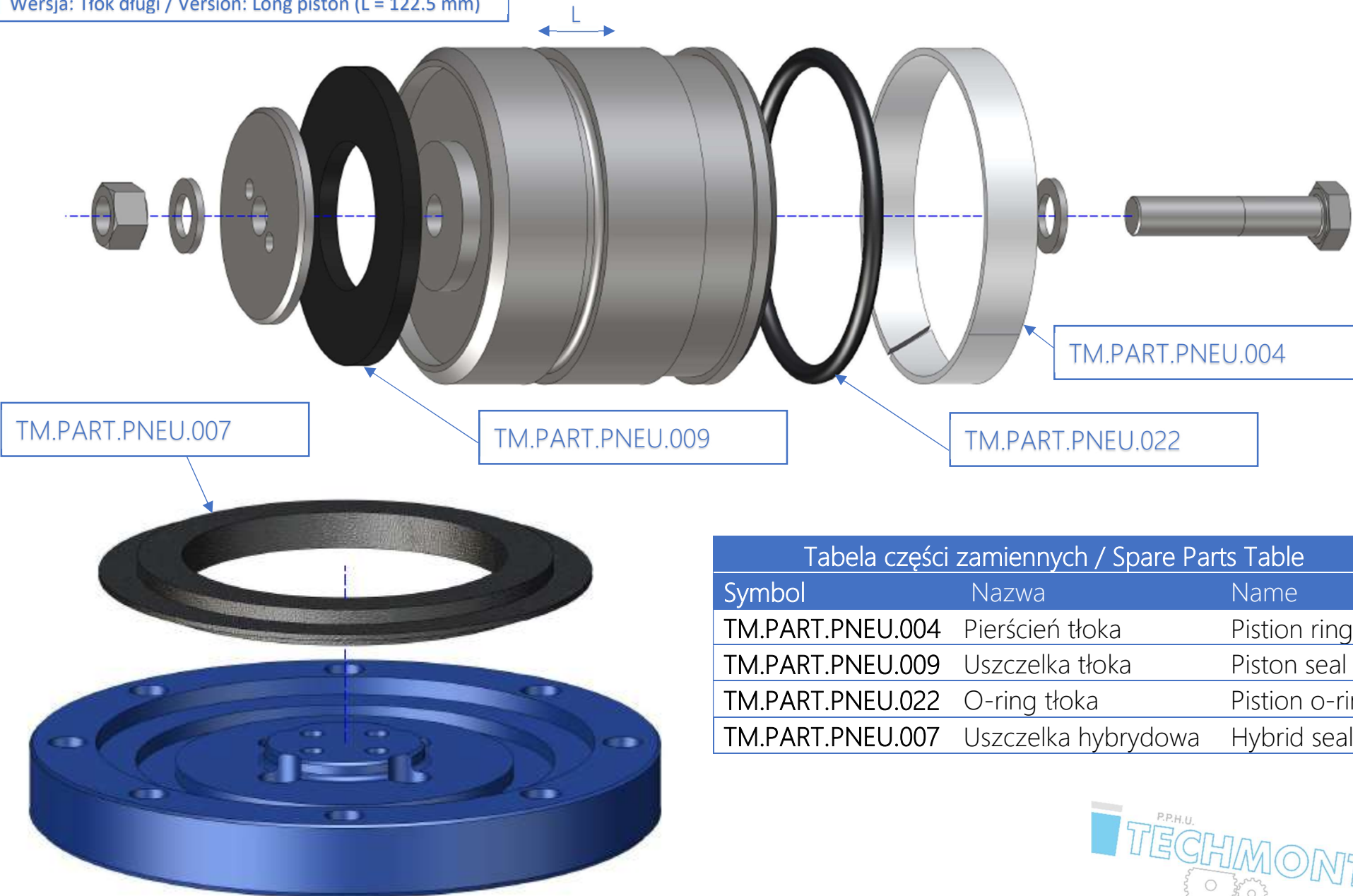


Tabela części zamiennych / Spare Parts Table

Symbol	Nazwa	Name
TM.PART.PNEU.004	Pierścień tłoka	Piston ring
TM.PART.PNEU.009	Uszczelka tłoka	Piston seal
TM.PART.PNEU.022	O-ring tłoka	Piston o-ring
TM.PART.PNEU.007	Uszczelka hybrydowa	Hybrid seal

ZESTAW SERWISOWY ARMATKI SYSTEMU PNEUMAX / PNEUMAX SERVICE KIT

Wersja: Tłok skrócony / Version: Shortened piston (L = 102 mm)

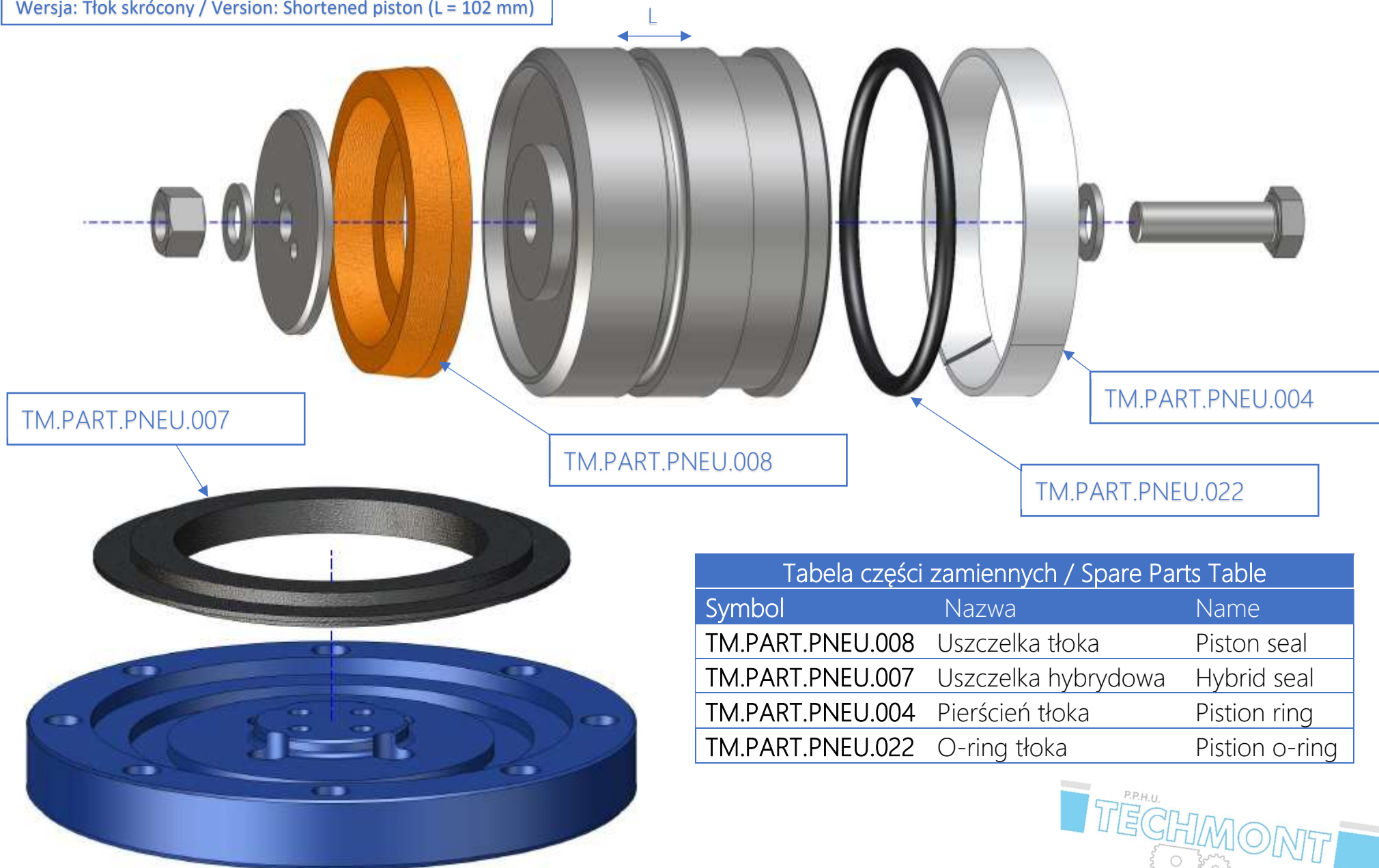


Tabela części zamiennych / Spare Parts Table

Symbol	Nazwa	Name
TM.PART.PNEU.008	Uszczelka tłoka	Piston seal
TM.PART.PNEU.007	Uszczelka hybrydowa	Hybrid seal
TM.PART.PNEU.004	Pierścień tłoka	Piston ring
TM.PART.PNEU.022	O-ring tłoka	Piston o-ring

ZESTAW SERWISOWY ARMATKI SYSTEMU PNEUMAX / PNEUMAX SERVICE KIT

Cylinder / Cylinder

TM.PART.PNEU.021

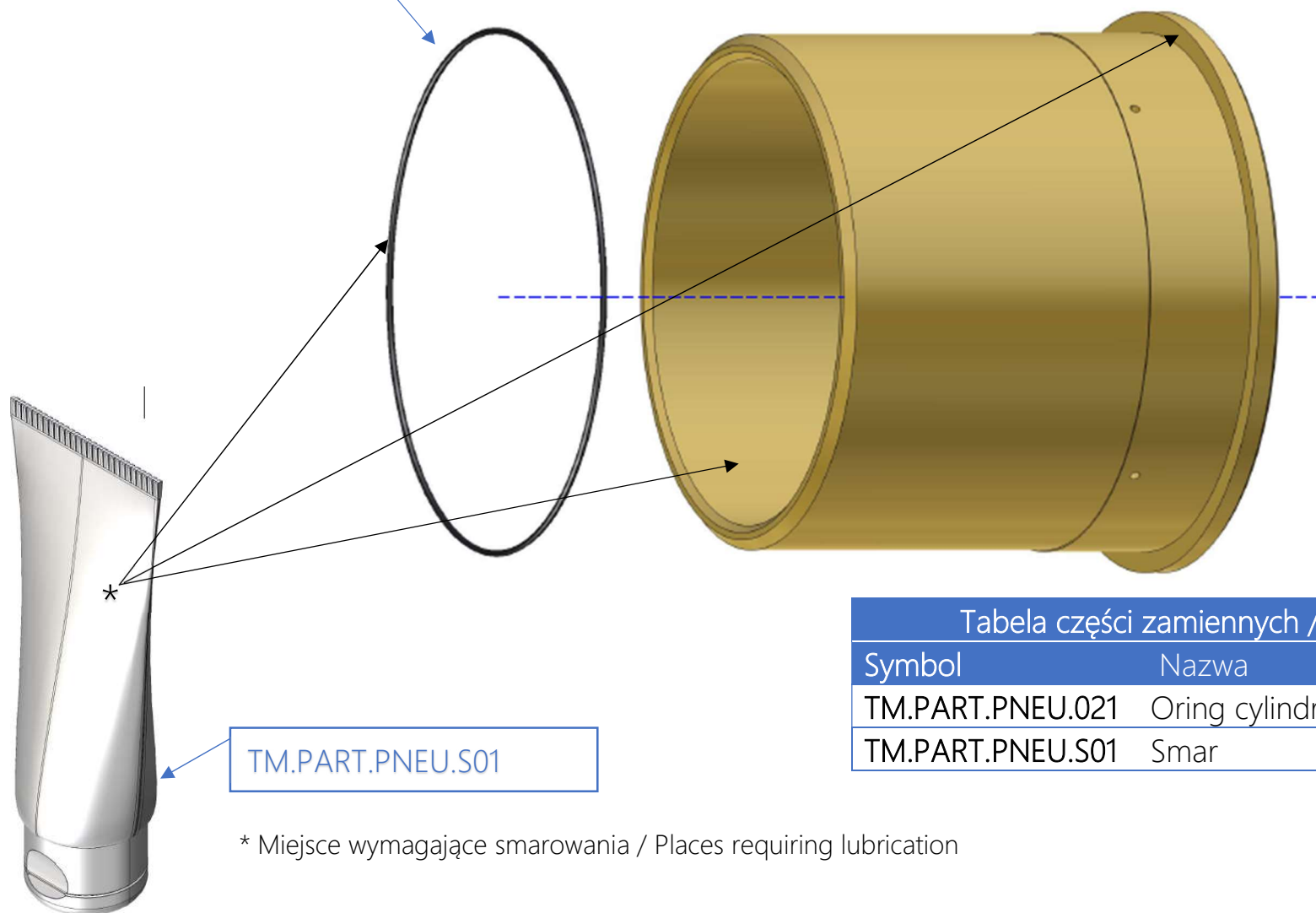


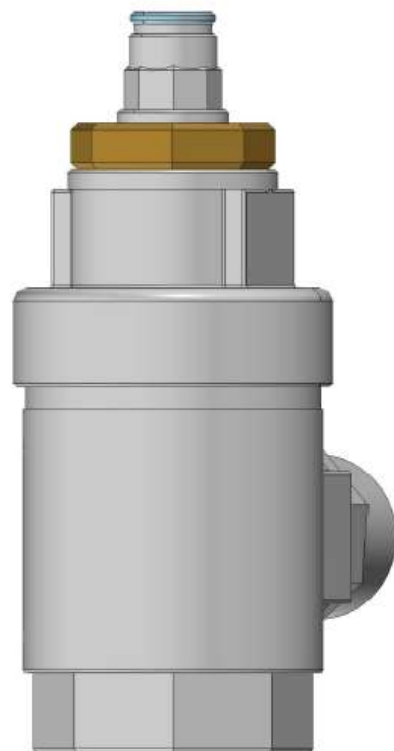
Tabela części zamiennych / Spare Parts Table

Symbol	Nazwa	Name
TM.PART.PNEU.021	Oring cylindra	Cylinder ring
TM.PART.PNEU.S01	Smar	Grease

* Miejsce wymagające smarowania / Places requiring lubrication

ZESTAW SERWISOWY ARMATKI SYSTEMU PNEUMAX / PNEUMAX SERVICE KIT

SS 3/4" AIG HD
oraz / and
SSR



Zawór / Valve
SS 3/4" AIG HD *

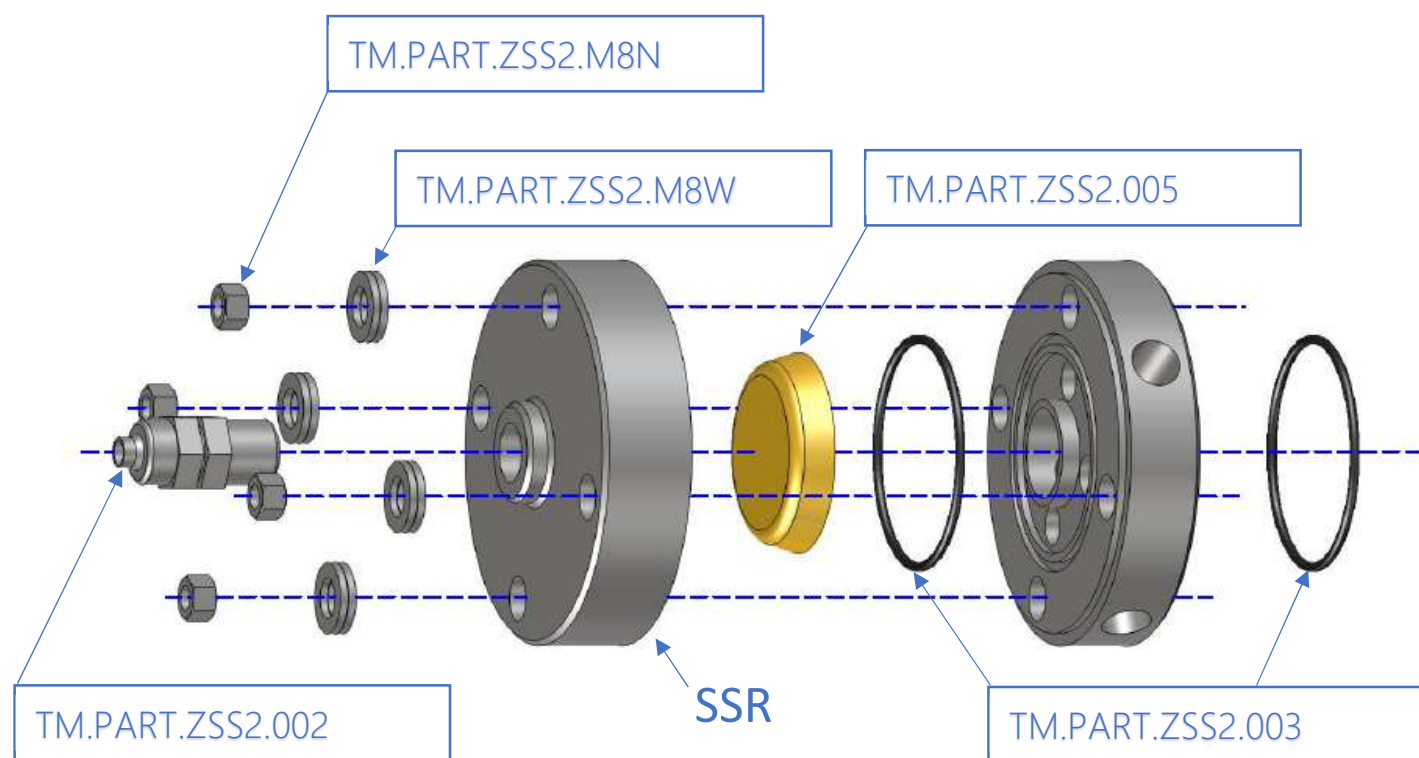


Tabela części zamiennych / Spare Parts Table

Symbol	Nazwa	Name
TM.PART.ZSS2.002	Złącze pneumatyczne	Connector
TM.PART.ZSS2.003	O-ring zaworu	Valve O-ring
TM.PART.ZSS2.005	Membrana	Membrane
TM.PART.ZSS2.M8W	Podwójna podkładka	Dual washer
TM.PART.ZSS2.M8N	Nakrętka	Nut

* W razie usterki, zawór wymienia się na nowy
In the event of a defect, the valve must be replaced with a new one

ZESTAW SERWISOWY ARMATKI SYSTEMU PNEUMAX / PNEUMAX SERVICE KIT



Nakładka tłoka / Piston Cap

Wersja 1 / Version 1

Wersja 2 / Version 2

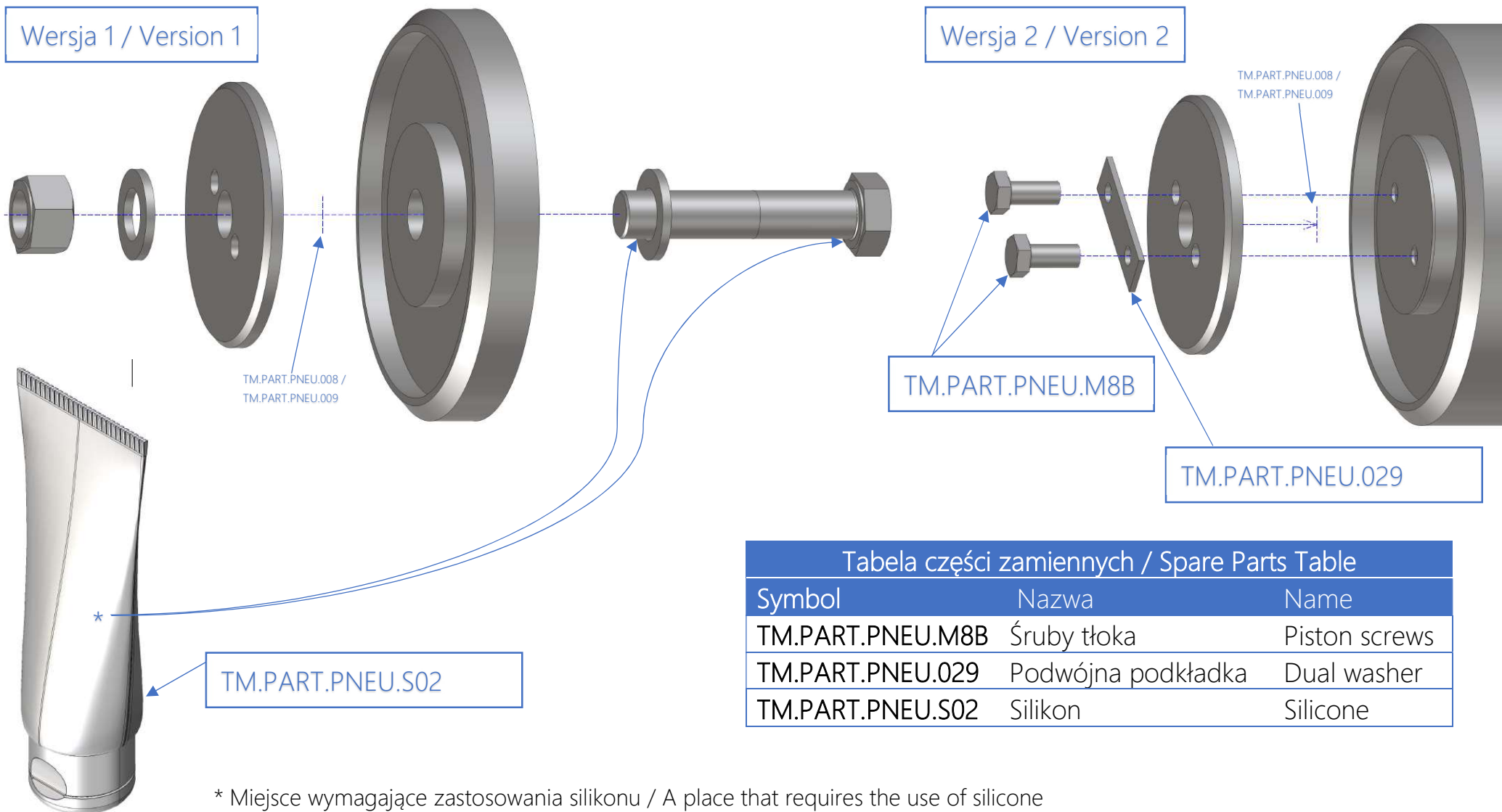


Tabela części zamiennych / Spare Parts Table		
Symbol	Nazwa	Name
TM.PART.PNEU.M8B	Śruby tłoka	Piston screws
TM.PART.PNEU.029	Podwójna podkładka	Dual washer
TM.PART.PNEU.S02	Silikon	Silicone

* Miejsce wymagające zastosowania silikonu / A place that requires the use of silicone

P. P. H. U. TECHMONT

RADOSŁAW WIETRZYK

47 - 303 Krapkowice, ul. 3-go Maja 39 B, NIP: 756-124-49-67, REGON: 532188374, tel: 77 40 79 300 fax: 77 40 79 301
biuro@techmont.com.pl www.techmont.com.pl,
PKO BP S.A. I O/ Krapkowice 33 1020 3714 0000 4102 0380 2469

Lista części zamiennych dostarczana w zestawie „Service Kit”

Spare parts list delivered in the "Service Kit"



Lp.	Nazwa/Name		Symbol	Ilość/Qty.
1	Pierścień tłoka	Piston ring	TM.PART.PNEU.004	1
2	Uszczelka hybrydowa	Hybrid seal	TM.PART.PNEU.007	1
3	Uszczelka tłoka	Piston seal	TM.PART.PNEU.008	1
4	Uszczelka tłoka	Piston seal	TM.PART.PNEU.009	1
5	Oring cylindra	Cylinder ring	TM.PART.PNEU.021	1
6	O-ring tłoka	Piston o-ring	TM.PART.PNEU.022	1
7	Śruby tłoka	Piston screws	TM.PART.PNEU.M8B	2
8	Podwójna podkładka	Dual washer	TM.PART.PNEU.029	1
9	Smar	Grease	TM.PART.PNEU.S01	1
10	Silikon	Silicone	TM.PART.PNEU.S02	1
11	Złącze pneumatyczne	Connector	TM.PART.ZSS2.002	1
12	O-ring zaworu	Valve O-ring	TM.PART.ZSS2.003	2
13	Membrana	Membrane	TM.PART.ZSS2.005	1
14	Nakrętka	Nut	TM.PART.ZSS2.M8N	4
15	Podwójna podkładka	Dual washer	TM.PART.ZSS2.M8W	4