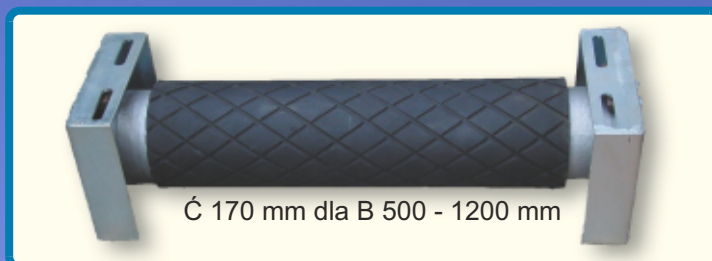
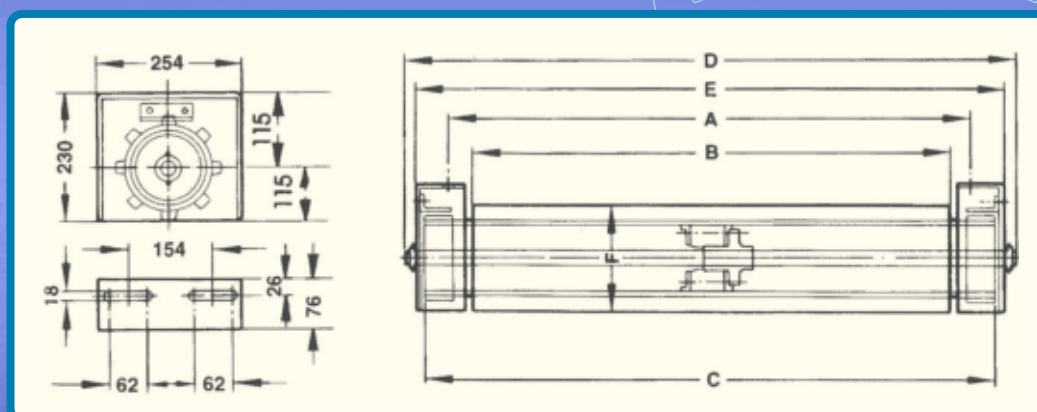


ROLKA CENTRUJĄCA T-M

- ⊙ Jednym z najczęstszych problemów podczas pracy przenośnika taśmowego jest zbieganie dolnego pasa taśmy w kierunku bocznym.
- ⊙ Skutecznym rozwiązaniem tego problemu jest zamontowanie rolki centrującej T-M
 - ⊙ wysoka jakość
 - ⊙ prostota obsługi
 - ⊙ automatyczna korekcja bocznego biegu taśmy
 - ⊙ wydłużenie żywotności taśmy
 - ⊙ zabezpieczenie antykorozyjne
 - ⊙ niska cena



Zapewnia środkowy bieg taśmy przenośnika



Szer. taśmy (mm)	A	B	C	D	E
500	750	650	810	890	850
650	900	800	960	1040	1000
800	1100	1000	1160	1240	1200
1000	1290	1190	1350	1430	1390
1200	1540	1440	1600	1680	1640
1400	1730	1630	1790	1890	1830

- ⊙ **Zasady montażu:** rolka centrująca jest montowana na dolnym pasie taśmy w odległości 6 do 10 metrów od bębna zwrotnego. Na przenośnikach rewersyjnych montuje się po jednej rolce przed każdym z bębnow. Również na długich przenośnikach może być konieczne zamontowanie dodatkowych rolek centrujących.